



ESSENSSE NEO

BASIC - 3x230V



NO: Montering- og bruksanvisning

(side 2-7)

EN: Installation and operation instructions

(page 8-14)



4-118-0303



MOTTAKSKONTROLL

VENNLIGST MERK

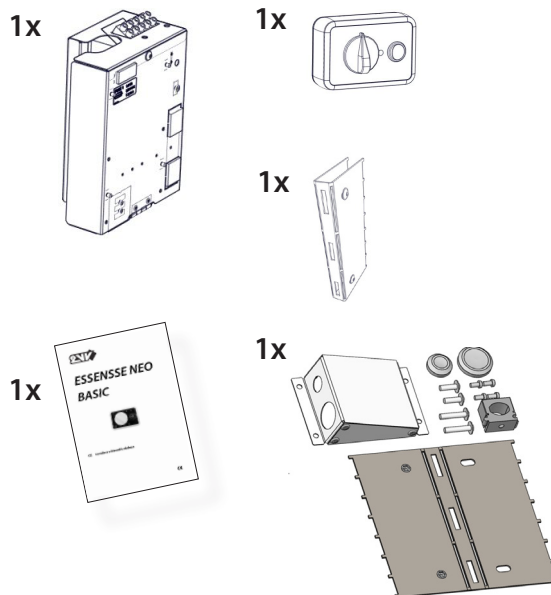
Sjekk produktet umiddelbart etter levering at det ikke er skadet. Informer transportørens representant i tilfelle av skader på varen eller emballasjen. Ingen fremtidige krav kan gjøres med mindre kravet settes fram i tide.

- Kontroller at du har mottatt produktet du bestilte. Rapport om feil umiddelbart til leverandøren, hvis det ikke er oppfylt.
- Pass på at enheten og andre komponenter er i orden etter utpakking. Ta kontakt med din leverandør om du er usikker.
- Aldri installer et skadet produkt!
- Hvis du ikke pakker ut enheten umiddelbart etter levering, må det oppbevares på et tørt, innemiljø med omgivelsestemperatur **fra +5 °C til +40 °C**.



	Alle innpakningsmaterialene er miljøvennlig og kan anvendes på nytt eller resirkuleres. Bidra aktivt til å beskytte miljøet og sikre riktig avfallshåndtering og resirkulering av emballasjematerialer.	
--	---	--

PAKKEINNHOLD

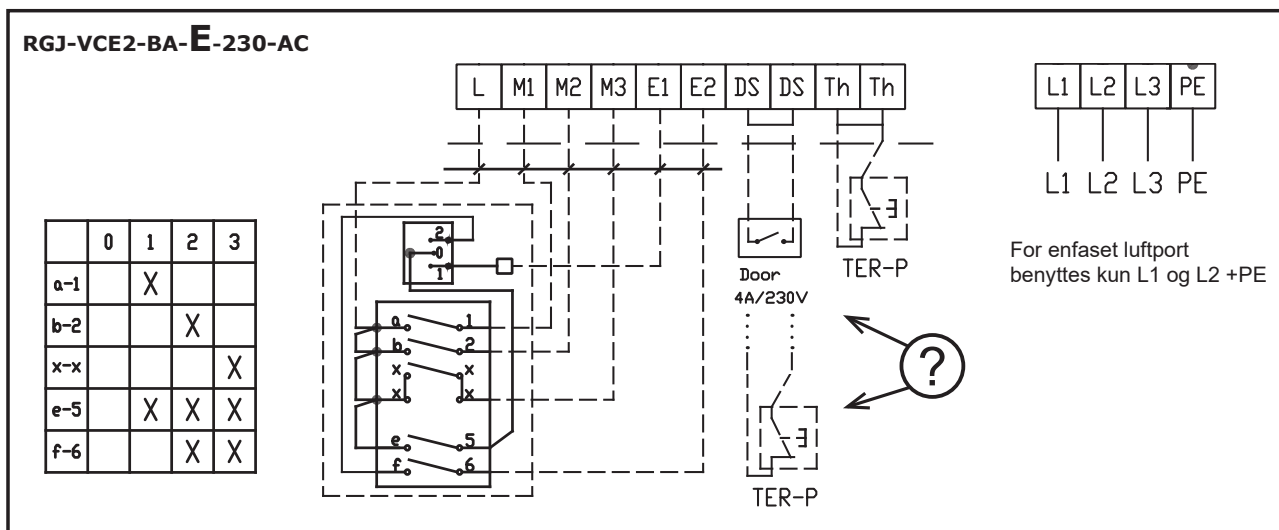


Merk

- Hvis produktet har blitt transportert ved temperaturer under 0°C, må det være i arbeidsforholdene i minst 2 timer etter utpakking.

1. INSTALLASJON

1.1 TILKOBLING AV BETJENINGSPANEL OG TILBEHØR



* **Det anbefalte minste tverrsnittet på kablen for tilkobling av betjeningspanelet er 6x0.5mm².**

* Anbefalt maksimal kabellengde er 100 m.

2. EKSTERNE TILBEHØR

2.1 TILKOBLING AV EKSTERNE TILBEHØR



VENNLIGST MERK

- Luftporten må kobles fra el-nettet når du kobler til eksternt tilbehør.
- Alle eksterne kontrollkomponenter må kobles i henhold til koplings skjemaet.
- Tilkoblingene må være koblet til et kretskort med passende kraft og de bør alltid ligge vinkelrett på brettet.

2.1-1 Dørkontakt DS



TEKNISK INFORMASJON

- den passer til alle BASIC moduler
- isolert bryter med en maksimal spenning på 230 V, 6A
- IP67, kan kobles til en bryter eller bryterkontakt

Kontrollmodulkontakter: DS / DS



ADVARSEL!

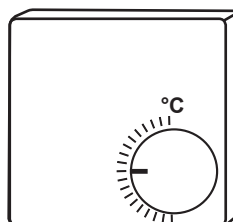
Ikke inkludert i leveransen.

2.1-2 Romtermostat TER-P



TEKNISK INFORMASJON

- Romtermostat konstruert for å styre oppvarming
- Kabel: Toleder med tverrsnitt 1,5 mm², 230 V/ 50 Hz.
- **Kontrollmodulkontakter: Th / Th**



Inkludert i leveransen.

3. FØRSTE START



Vennligst merk

Før du starter luftorten, sjekk følgende:

- Du kan ha glemt verktøy eller gjenstander i luftporten. Det kan føre til ødeleggelse av luftsperran.
- Har du tilstrekkelig strømforsyning? Og om nødvendig, elektrisk strøm til oppvarming av vann?
- Lukket du luftporten riktig?
- Er kontrollmodulen korrekt tilkoblet?
- Har luftporten tilstrekkelig beskyttelse i henhold til gjeldende standarder?

4. STYRING



LES NØYE!

Før igangkjøring, sjekk følgende:

- at enheten er korrekt montert på støttekonstruksjonen,
- at enheten er ordentlig lukket,
- at strømforsyningen er riktig tilkoblet, inkludert jordforbindelse og jordfeilbeskyttelsen,
- at alle deler av de elektriske komponentene er riktig tilkoblet,
- at installasjonen oppfyller alle instruksjonene i denne håndboken,
- at ingen verktøy eller andre gjenstander som kan skade luftporten, befinner seg i apparatet.



ADVARSEL!

- Ethvert inngrep eller endringer i interne tilkoblinger er forbudt og fører til tap av garantien.
- Vi anbefaler at du bruker tilbehør som leveres av oss. Hvis du er usikker på muligheten for bruk av ikke-originalt tilbehør, ta kontakt med din forhandler.

OPPSTART

Etter innkobling av hovedbryteren, slå på apparatet ved å dreie bryteren til ett av tre nivåer av viftehastigheten.



Luftporten er slått av.



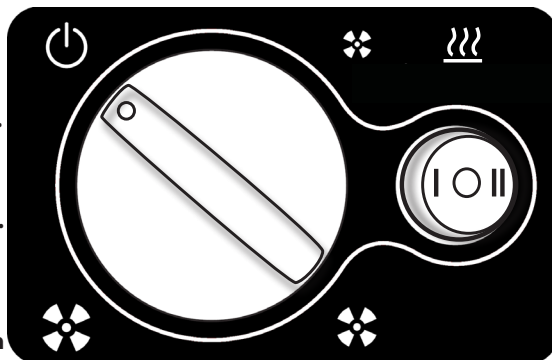
Det første nivået av viftehastigheten.



Det andre nivået av viftehastigheten.



Det tredje nivået av viftehastigheten



Oppvarming er slått av.



Det første oppvarmingsnivå.



Det andre oppvarmingsnivå
(For elektrisk versjon av oppvarming)

5. FEILTILSTANDER

5.1 FEILTILSTANDER

Hovedbryteren må kobles fra i tilfelle inngrep i luftporten. Hvis du er usikker på hva du skal gjøre, aldri gjør reparasjoner, men ring etter service!

Enhetens oppførsel	Forventede problemer	Løsning
Enheten fungerer ikke	Strømforsyningen er brutt	Kontroller at strømforsyningen ikke er brutt
	Brutt sikring	Sjekk sikringen på kontrollmodulen
Oppvarmingen slås av spontant	Varmeapparatet blir overopphetet	Elektrisk oppvarming overopphetes på grunn av utilstrekkelig luftstrøm. Kontroller at viftene går perfekt og at lufttilførselen til enheten er ikke begrenset.

ADVARSEL!

Hovedstrømforsyningen må slås av før inngrep på innsiden av luftporten. Luftporten må være å nedkjølt!

6. VEDLIKEHOLD

6.1 RENGJØRING

ADVARSEL!

- Det er forbudt å bruke komprimert luft, kjemikalier, oppløsningsmidler eller vann for rengjøring.
- Rengjør sugedekelelet og innsiden av enheten med en myk børste eller støvsuger.
- Se instruksjonene for installasjon av luftport ESSENSE NEO.

7. Service

7.1 HVIS DU IKKE KAN FIKSE FEIL SELV

Ta kontakt med din leverandør eller eksklusiv 2VV-representant hvis du ikke kan eliminere feilen selv. Garanti og garantitjeneste utføres av leverandøren, eller en av de autoriserte installatører spesifisert av leverandør. Vennligst gi leverandøren eller installatør følgende informasjon:

- luftportens typebetegnelse,
- benyttet tilbehør,
- installasjonssted,
- serienummer,
- installasjonsforhold (inklusive elektro),
- driftstid,
- detaljert beskrivelse av feilen.

7.2 TILBAKETREKKING AV PRODUKTET FRA DRIFT - AVVIKLING

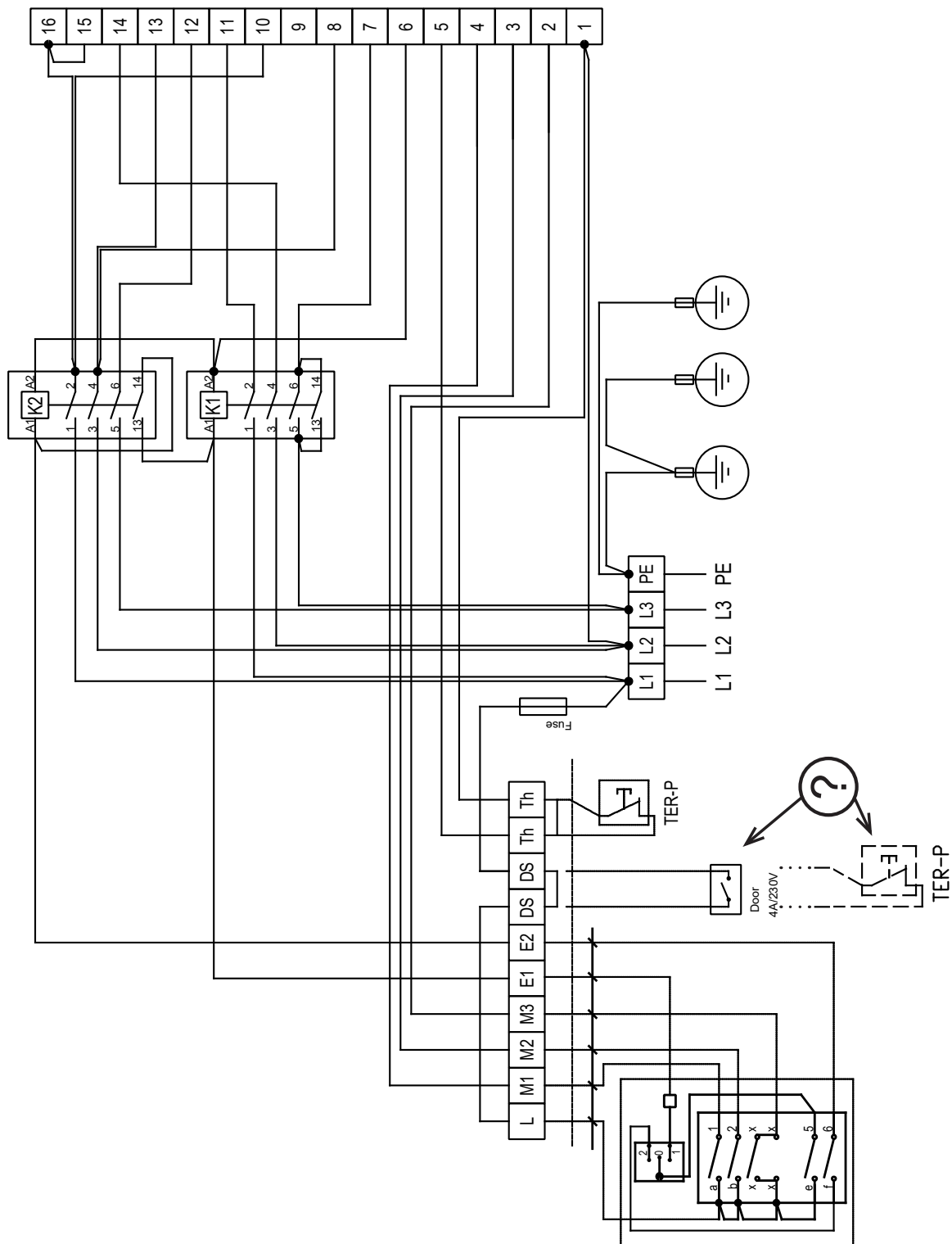
Gjør produktet ubrukelig før det kastes. Selv gamle maskiner inneholder materiale som kan resirkuleres. Ta det til gjenbruk. Det er best å levere produktet i et spesialisert sted, slik at gjenvinnbare materialer kan brukes igjen.



Relevante nasjonale lovgivning i forhold til avfall må respekteres ved destruering av materialene.

RGJ-VCES2-BA-E-230AC

8. ELEKTRISK KRETS



	0	1	2	3
a-1		X		
b-2			X	
x-x				X
e-5		X	X	X
f-6				X

9. KONKLUSJON

9. KONKLUSJON

Hvis du er i tvil eller har spørsmål, ikke nøl med å ta kontakt med vår salgsavdeling eller vår tekniske supportavdeling.

KONTAKT

Adresse:

2VV, s.r.o.,
Poděbradská 289,
530 09 Pardubice,
Česká republika

Internet:

<http://www.2vv.cz/contact.distribution.php>





ESSENSSE NEO

BASIC - 3x230V



EN Installation and operation instructions



CONTROL THE DELIVERY

PLEASE NOTE

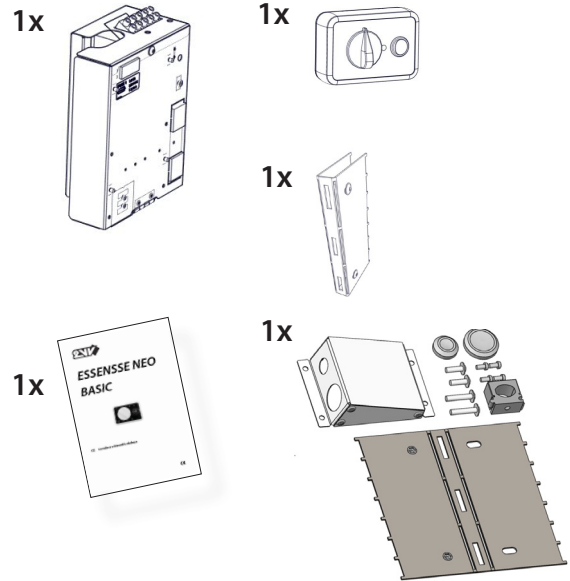
Check the product for damages immediately after delivery. In case of damage on the packaging, contact the carrier. Claims not filed in due time will be disregarded.

- Check that it corresponds to the type of product ordered. In case of discrepancy, do not unpack the product and contact the vendor.
- After unpacking, check that the product and all the other components are in good order. In case of doubt, contact the vendor.
- Do not install a damaged unit!
- If you will not unpack the product immediately after delivery, store it indoors, in a dry place with ambient temperatures between **+5 °C and +40 °C**.



	All the packaging material is environmentally friendly and can be reused or recycled. Contribute actively to the protection of the environment and ensure the proper disposal or recycling of the packaging materials.	
---	--	---

PACKAGE CONTENTS

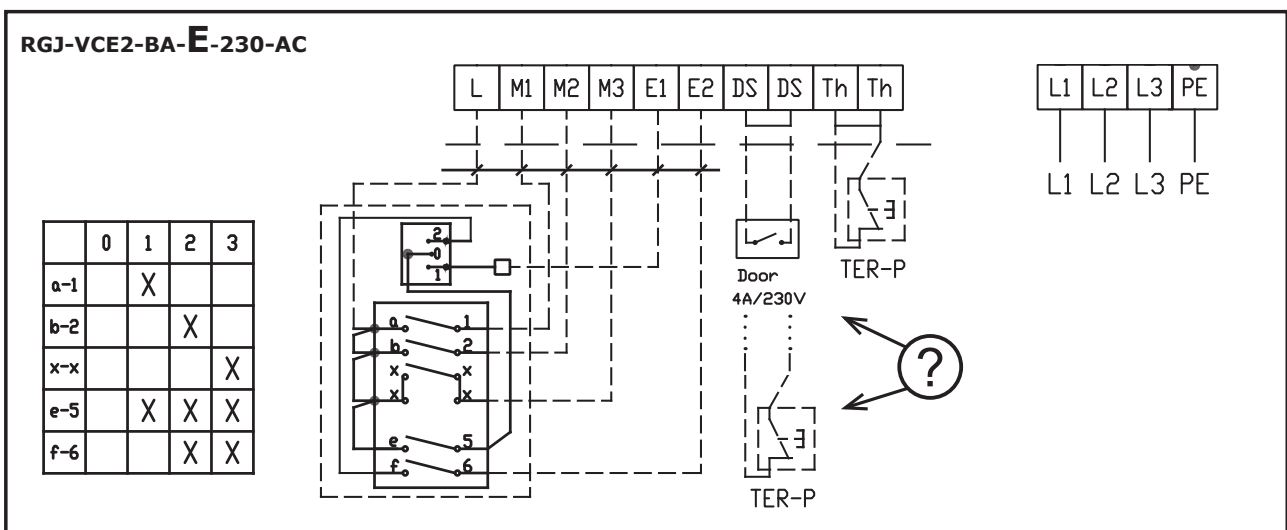


PLEASE NOTE

- If the unit was transported in temperatures lower than 0°C, after unpacking, leave it in operational conditions for at least two hours without activating in order to compensate the inner temperature.

1. INSTALLATION

1.1 CONNECTING THE CONTROL AND ACCESSORIES



***A cable with a minimum cross-section of 6x0.5mm² is recommended for connecting the control.**

*The maximum recommended length of the cable is 100 m.

2. EXTERNAL ACCESSORIES

2.1 CONNECTING EXTERNAL ACCESSORIES



PLEASE NOTE

- The unit must be disconnected from the power supply to connect accessories.
- All external control components must be connected according to the wiring diagram.
- The connectors must be connected to the electrical board with adequate force and always perpendicular to the base.

2.1-1 DS door contact



TECHNICAL INFORMATION

- suitable for all BASIC regulation
- Isolated break contact with maximum voltage 230V, 6A
- IP67, can be connected as a break or switching contact

Connectors for control modules: DS / DS



CAUTION!

Not included with the product.

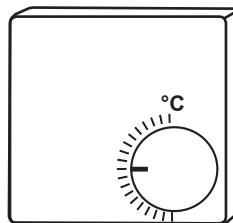
2.1-5 Room thermostat - TER-P



Room thermostat -TER-P

- Room thermostat to regulate heating
- Cable - Two-core cable with a cross-section of 1,5 mm², 230 V/ 50 Hz.

Connectors for control modules: Th / Th



ATTENTION!

Not included with the product.

3. COMMISSIONING

PLEASE NOTE

Before starting up the unit, check the following:

- Did you leave inside tools or objects that could damage the unit?
- Is the supply of energy and heating water (if applicable) adequate?
- Is the unit well closed?
- Is the control module properly connected?
- Does the unit have adequate protection according to the applicable standards?

4. CONTROL

READ CAREFULLY!

Before the initial commissioning, check:

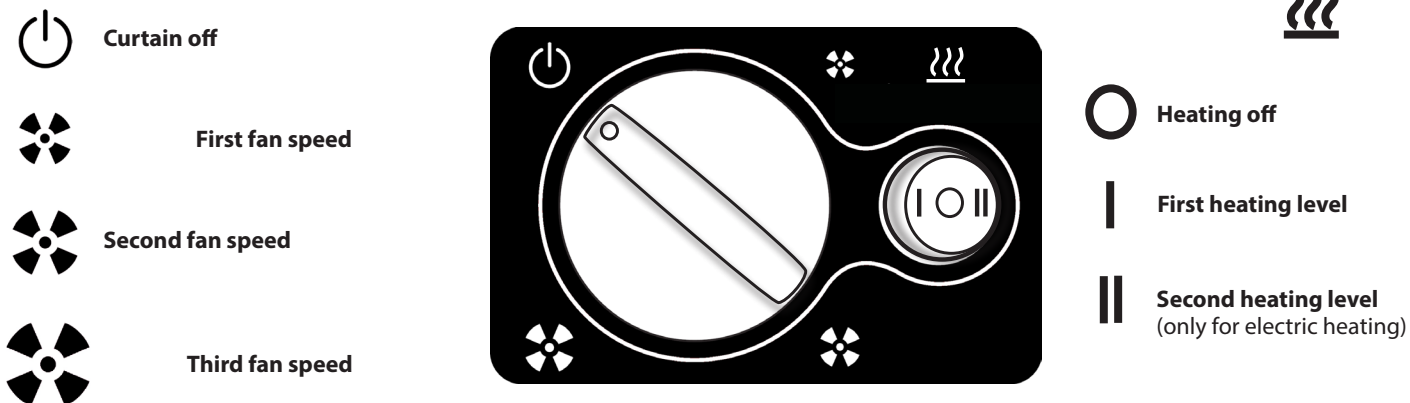
- that the device is well fastened to the support structure,
- that the device is properly closed
- that the power supply is properly connected, including the earthing and the external trigger protection,
- that all the electrical components are securely connected,
- that the installation complies with all the instructions herein,
- that no tool or any other object that may damage the unit remains within.

ATTENTION!

- Interventions or changes to the internal connections are forbidden and shall result in the loss of warranty.
- We recommend the use of accessories supplied by our company. Contact your supplier in case of doubts regarding the use of non-original accessories.

START-UP

After switching on the main power supply, activate the unit turning the switch to one of the three fan speeds.



5. MALFUNCTIONS

5.1 MALFUNCTIONS

Disconnect the main power supply before any intervention to the unit. If you are not sure of the correct steps, do not attempt to perform any repairs and call a professional service!

Unit behaviour	Likely problem	Solution
Unit's not working	Power supply interrupted	Check that the power supply is not interrupted
	Cracked fuse	Check the fuse in side the control module
The heating switches off automatically	The heater overheats	The heater overheats due to insufficient air flow. Check that the ventilators are in good order and that the air supply is not disrupted.

ATTENTION!

Switch off the main power supply before any intervention inside the unit. Let the unit cool!

6. MAINTENANCE

6.1 CLEANING

ATTENTION!

- Do not use compressed air, chemicals, solvents or water to clean the unit.
- Use a soft brush or a vacuum cleaner to clean the suction cover and the inside of the unit.
- See the installation manual of the ESSENSSE NEO curtain

7. SERVICE

7.1 IF YOU ARE UNABLE TO REPAIR THE UNIT

If you were unable to solve a problem, contact the supplier or the representative of 2VV. Warranty and post-warranty service are provided by the supplier or an authorised service included in the list available at the supplier's.

Give the following information to the supplier or service:

- **type designation of the air curtain**
- **accessories in use**
- **place of installation**
- **serial number**
- **conditions of the installation (incl. electrical)**
- **period of operation**
- **detailed description of the malfunction**

7.2 – DECOMMISSIONING THE PRODUCT – LIQUIDATOIN

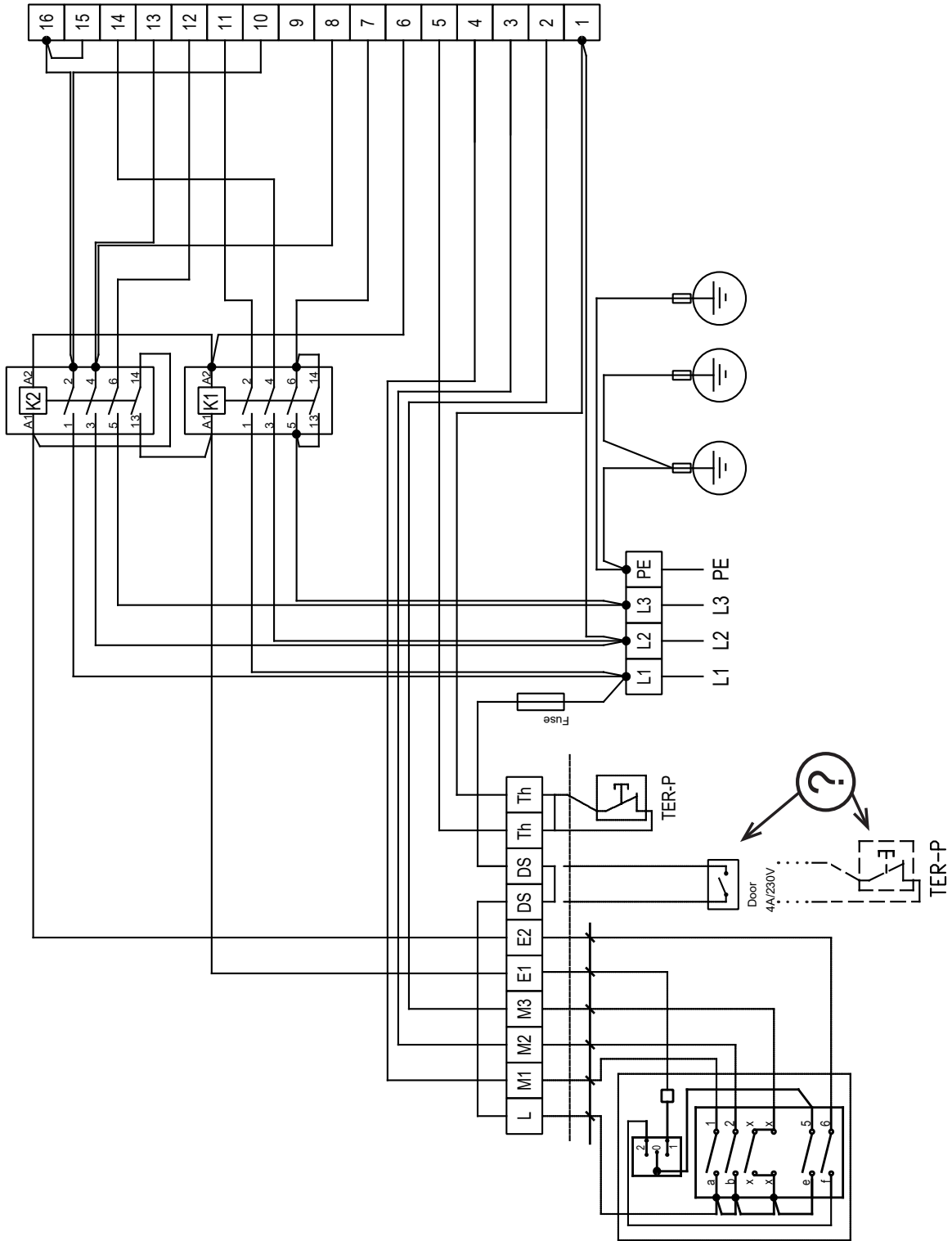
Before scrapping the product, make it unusable. Old products still have raw materials that can be reused. Take them to a collection centre for secondary raw materials. It is preferable to have the product liquidated by a specialist so that the recyclable materials may be reused. Take the unusable parts to an appropriate waste disposal site.



The liquidation of materials must observe the applicable waste management regulations.

RGJ-VCES2-BA-E-230AC

8 WIRING DIAGRAM



	0	1	2	3
a-1		X		
b-2			X	
x-x				X
e-5		X	X	X
f-6			X	X

9. CONCLUSION

9. CONCLUSION

In case of any doubt or query, do not hesitate to contact our sales or technical support departments.

CONTACT

Address:

2VV, s.r.o.,
Poděbradská 289,
530 09 Pardubice,
Czech Republic

Internet:

<http://www.2vv.cz/contact.distribution.php>

